

S+ mini lime®

Nowa generacja Silent+ Mini Lime

SILENT+ MINI LIME

CECHA

Funkcja łagodnego rozruchu

Materiał

Zbiornik szybkiego demontażu

Sterowanie dotykowe

Kontrolny LED

4-stopniowa filtracja

KORZYŚĆ

Pompka pracuje odpowiednio do potrzeb (redukując hałas silnika)

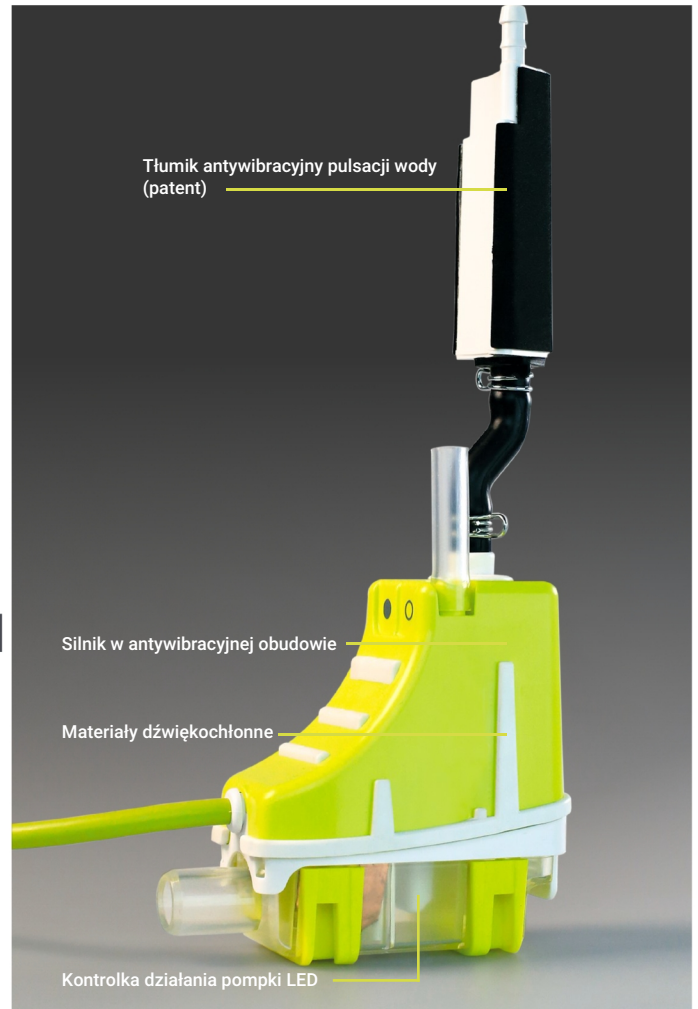
Wbudowane materiały dźwiękochłonne

Łatwiejsze odłączenie zbiornika dla szybszej konserwacji

- Kontrola pracy pompki i wyłącznika bezpieczeństwa
- Przełącznik pomiędzy układem normalnie otwartym (NO), a normalnie zamkniętym (NC)

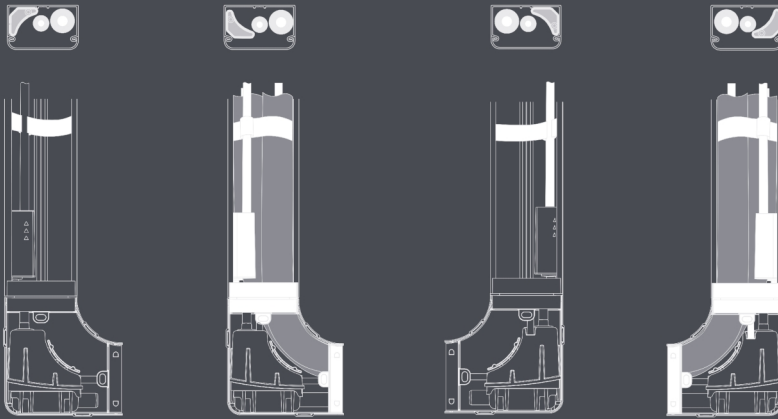
Wskaźnik ułatwiający usuwanie problemów

Skutecznie zmniejsza ilość zanieczyszczeń w pompie

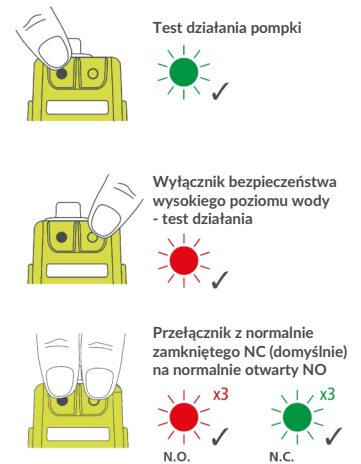


OPCJE POZYCJI TŁUMIKA

4 wygodne sposoby instalacji w obudowie kanału



SEKWENCJE OPERACYJNE LED



Silent+ Mini Lime[®]

POMPKA DO SKROPLIN

Projektując pompkę Silent+ Mini Lime, podeszliśmy do kwestii wyciszenia w sposób ogólnosystemowy, wyposażając ją w kilka różnych udoskonaleń, dzięki którym udało nam się stworzyć system prawdziwie cichy. Doskonałe rozwiązanie do biur i sal konferencyjnych. Pompkę sprzedajemy także osobno.



Maks. przepływ 12 L/godz.



Maks. zalec. wys. podnoszenia 10 m (przepływ 6 L/godz.)



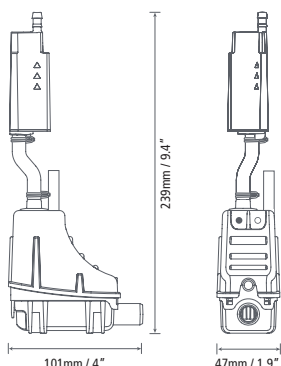
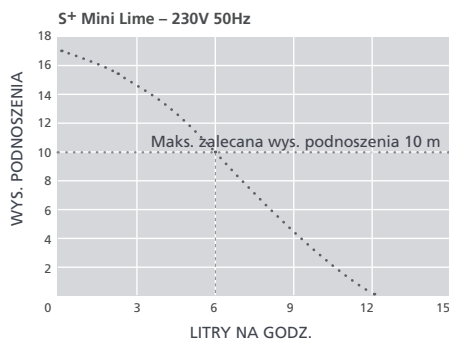
20dB(A) @ 1m

GŁÓWNE ZALETY

- Tłumik akustyczny
- Umieszczana w kolanie kanału
- Diody LED zapewniają wizualną kontrolę działania pompki podczas pracy

PRZEZNACZENIE

- Maks. 16 kW / 54 tys. Btu/h
- Klimatyzatory naścienne typu split
- ✓ **Idealne rozwiązanie...**
Do pomieszczeń, w których ważna jest cisza (także komercyjnych lub biurowych)


0.31 kg†

SUGEROWANE AKCESORIA XTRA

Opis	Nr części
Bezpiecznik 1A	FP2620
Króciec przył. do pionu kanalizacyjnego	FP2038
Wąż winylowy, wzmożony plecionką 1/4" (6 mm)	AX5100

Więcej akcesoriów instalacyjnych przedstawiamy w katalogu produktów Aspen Xtra

SILENT+ MINI LIME @ 230 V 50Hz

Maks. przepływ	12 L/godz. @ wys. podn. 0 m
Maks. zalec. wys. podnoszenia	10 m
dB(A) @ 1m	20*
Zasilanie	230 V, 0.1A, 16W, 50/60Hz
Tryb pracy	Nieciągła
Klasa	II □
Maks. moc urządzenia	16 kW / 54 tys. Btu/h
Maks. temp. wody	40°C / 104°F
Przewód odprowadzający	śr. wew. 6 mm
Klasa ochrony IP	IP24
Wyłącznik bezpieczeństwa	5.0A N.C. / N.O.**
Zabezpieczenie przed przegrzaniem	✓
Samozasysająca	✓

* Zakładając montaż na ścianie z modulem 2 kW.
** Beznapięciowe wyjście stykowe 5 A NC (normalnie zamknięte) / NO (normalnie otwarte). Domyślne ustawienia fabryczne – tryb NC (normalnie zamknięte).

WARIANTY MODELU SILENT+ MINI LIME SYSTEM

System	Kolor	Nr części
Slimline	○ Kremowy	FP3312/2
	○ White	FP3319/2
SpeediDuct™ (BBJ)	○ Kremowy	FP3316/2
	○ White	FP3320/2
Inoac	○ Kremowy	FP3317/2
	○ White	FP3321/2
Artiplastic	○ Kremowy	FP3315/2
	○ White	FP3314/2
Optimal (EU ONLY)	○ White	FP3327/2
Zamiennik Silent+ Mini Lime†		FP3322/2

†Tylko pompa - brak kanału w zestawie

ZAWARTOŚĆ OPAKOWANIA

Pompka Silent+ Mini Lime (z zintegrowanym kablem zasilającym 1.5 m) • Tłumik antywibracyjny, urządzenie zapobiegające syfonowaniu i zespół rury odpływowej 500 mm • jaskrawozielony wąż dopływowy 500 mm, śr. wew. 14 mm • winylowa rurka odpowietrzająca 40 mm, śr. wew. 6 mm • przednia i tylna część kolana • przednia i tylna część kanału 800 mm • wewnętrzne złącze kanału (tylko Slimline) uszczelka (tylko Slimline, SpeediDuct i Innoac) • rozeta sufitowa • zest. przyłącza przewodu odprowadzającego • zestaw okuc • instrukcja instalacji

- 📖 Pobierz instrukcję z aspenspumps.com
- ▶ Obejrzyj film instruktażowy nt. instalacji na aspenspumps.com